



HENNLICH

Accumulators & Cooling



Speicherzubehör

Accumulator Accessories



Speicherschellen HCLP, leichte u. schwere Baureihe

SHELLEN / CLAMPS

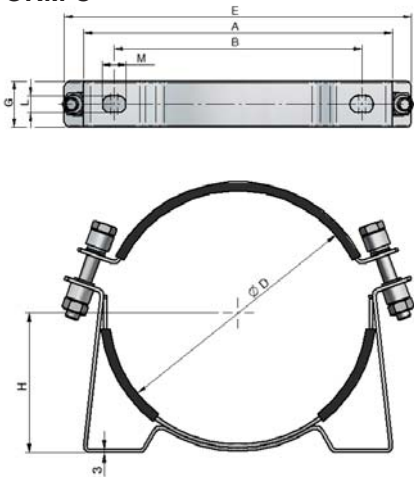
Die Befestigungsschellen erlauben in Verbindung mit **HENNLICH** Konsolen eine einfache und schnelle Montage der Hydrospeicher. Die Schellen sind für den statischen Einsatz konzipiert.

*The accumulator clamps in use with **HENNLICH** brackets allow a simple and quick assembling of accumulators. The clamps are made for static use.*

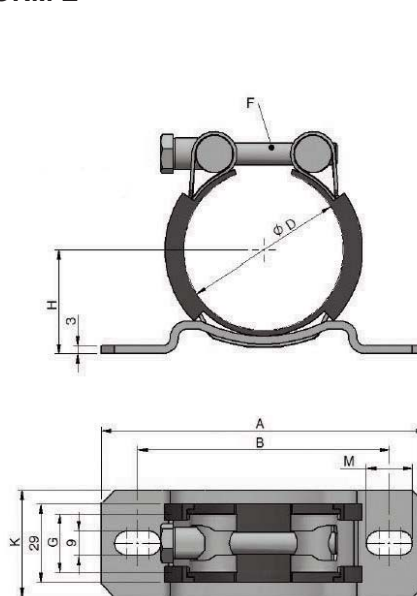
MATERIAL / MATERIALS

C-Stahl verzinkt, EPDM/ C-steel, zinc plated, EPDM

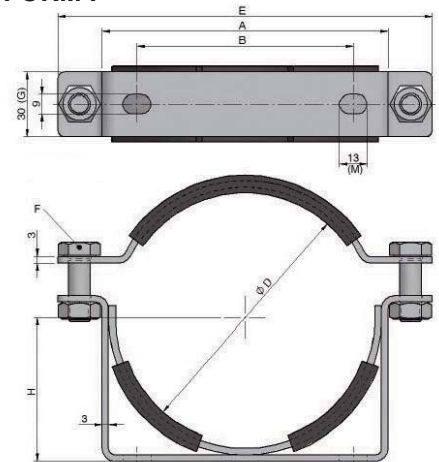
FORM C



FORM E



FORM F



| Art. Nr. / Art- No. | Form / type | ØD | A | B | E | F | G | H | K | L | M |
|---------------------|-------------|-----------|-----|-----|-----|---------|----|-----------|----|----|----|
| HCLP053059L | E | 53 - 59 | 120 | 93 | - | M8x60 | 22 | 35 - 38 | 40 | 9 | 17 |
| HCLP068073L | E | 68 - 73 | 156 | 118 | - | M8x75 | 24 | 41 - 44 | 50 | 9 | 27 |
| HCLP092101L | E | 92 - 101 | 156 | 118 | - | M8x75 | 24 | 53 - 58 | 50 | 9 | 27 |
| HCLP100109L | E | 100 - 109 | 156 | 118 | - | M8x80 | 24 | 57 - 62 | 50 | 9 | 27 |
| HCLP110115H | F | 110 - 115 | 132 | 100 | 173 | M10x30 | 30 | 63 - 66 | 30 | 9 | 13 |
| HCLP117126L | E | 117 - 126 | 156 | 118 | - | M8x80 | 24 | 66 - 70 | 50 | 9 | 27 |
| HCLP129138L | E | 129 - 138 | 155 | 114 | - | M8x75 | 24 | 78 - 88 | 40 | 9 | 35 |
| HCLP136145L | E | 136 - 145 | 156 | 118 | - | M10x105 | 26 | 75 - 80 | 50 | 9 | 27 |
| HCLP144153L | E | 144 - 153 | 156 | 118 | - | M10x105 | 26 | 79 - 84 | 50 | 9 | 27 |
| HCLP165175H | C | 165 - 175 | 194 | 148 | 247 | M12x80 | 30 | 91 - 96 | 30 | 9 | 13 |
| HCLP171183L | E | 171 - 183 | 236 | 184 | - | M10x120 | 26 | 92 - 98 | 60 | 9 | 41 |
| HCLP215226H | C | 216 - 226 | 269 | 216 | 303 | M12x80 | 40 | 116 - 122 | 40 | 15 | 21 |

Fertigungstoleranzen sind nicht berücksichtigt. Änderungen vorbehalten. / Manufacturing tolerances are not considered. Changes reserved.

Befestigungszubehör

GUMMIRING / RUBBER RING

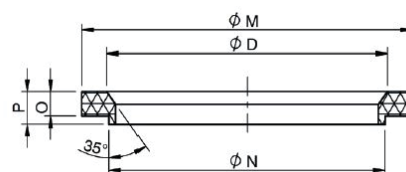


Gummiring HBBZ-GK / Rubber Ring

Der **HENNLICH** Gummiring ist die ideale Unterlage für die gerundeten Speicherkörper. Das Gummimaterial wirkt schwingungs-dämpfend und gleicht Dehnungen der Anlage aus.

*The **HENNLICH** rubber ring is the ideal base for the rounded body of accumulator. The rubber material damp vibrations and compensate system expansions.*

| Art. Nr. / Art. No. | Speicher Größe / Accumulator Size | øD | M | N | O | P |
|------------------------|--------------------------------------|-----|-----|-----|----|----|
| HBBZ-GK-102 | NG 1 - 1, 6 - 2,5 - 5 Liter | 102 | 125 | 100 | 15 | 20 |
| HBBZ-GK-120 | NG 4 - 6 - 10 Liter | 120 | 150 | 119 | 15 | 20 |
| HBBZ-GK-170 | NG 10 - 57 Liter | 170 | 200 | 167 | 15 | 20 |



Speicher Befestigungskonsole HBBZ-K-GK/ Accumulator bracket

KONSOLE KOMPLETT / BRACKET COMPLETE

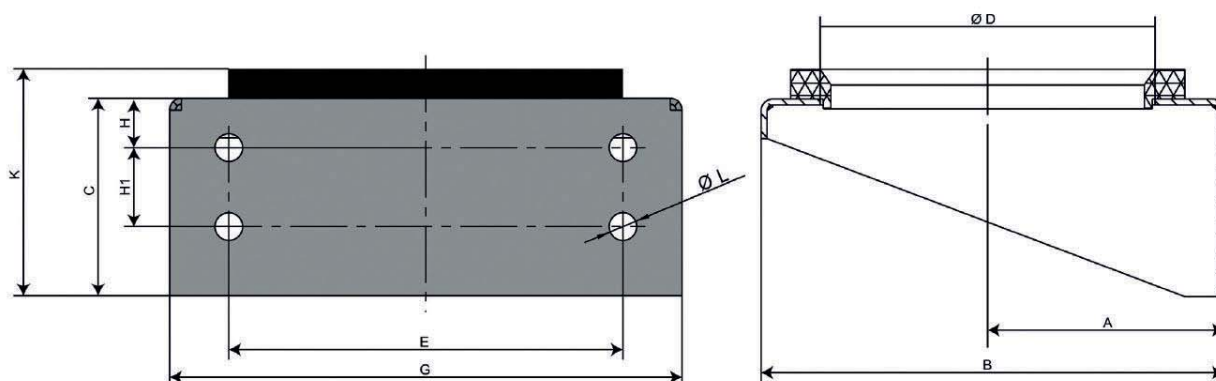
Die Befestigungskonsole inklusive dem Gummiring erlauben in Verbindung mit **HENNLICH** Schellen eine einfache und schnelle Montage der zugehörigen Speicher.

Material: Normalstahl, verzinkt (Edelstahl auf Anfrage) / NBR

*The clamps including the rubber ring in use with **HENNLICH** brackets allow a simple and quick assembling of your accumulators.*

Materials: mild steel, zinc-plated (stainless steel on request) / NBR

| Art. Nr. / Art. No. | Speicher Größe / Accumulator Size | A | B | C | øD | E | G | H | H1 | K | øL |
|------------------------|--------------------------------------|-----|-----|-----|-----|-----|-----|----|----|-----|----|
| HBBZ-K-GK-003 | NG 1 - 1, 6 - 2,5 - 5 Liter | 73 | 140 | 60 | 102 | 75 | 130 | 25 | - | 75 | 14 |
| HBBZ-K-GK-002 | NG 4 - 6 - 10 Liter | 92 | 175 | 80 | 122 | 160 | 210 | 25 | - | 95 | 14 |
| HBBZ-K-GK-001 | NG 10 - 57 Liter | 121 | 235 | 100 | 170 | 200 | 260 | 25 | 40 | 115 | 14 |



Fertigungstoleranzen sind nicht berücksichtigt. Änderungen vorbehalten. / Manufacturing tolerances are not considered. Changes reserved.



Befestigungsset HBBZ-BS

BEFESTIGUNGSSET / MOUNTING SET

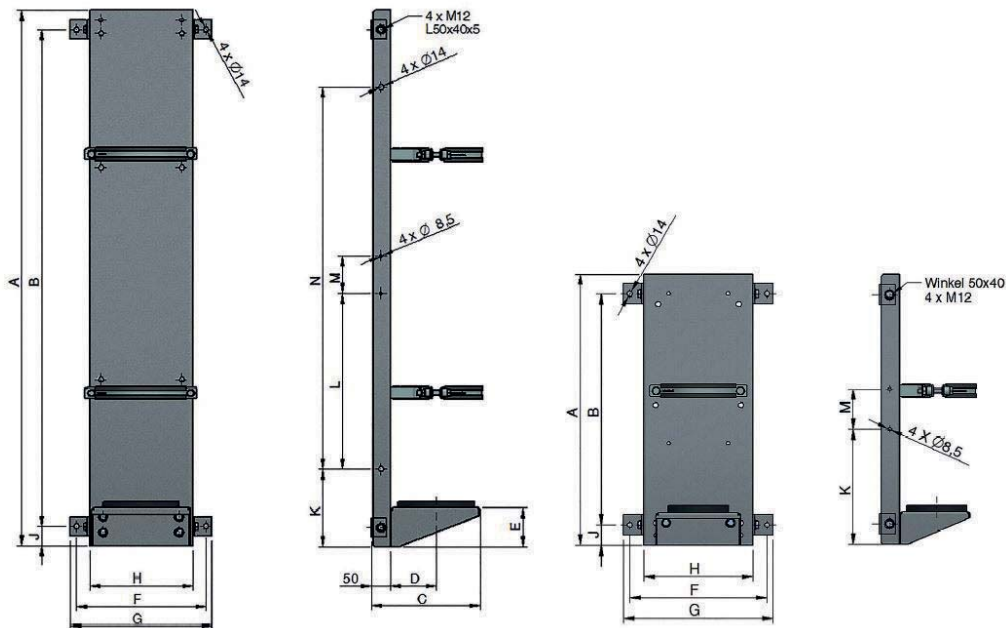


Die **HENNLICH** Befestigungssets bestehen aus der Konsole mit Gummiring und 1 oder 2 Stück Befestigungsschellen auf einer Rückwand montiert. Zusammen mit dem Speicher bildet es eine montierte Einheit zum Anschweißen oder Anschrauben an jede Konstruktion.

Material: Die Schellen und Konsolen sind Normalstahl verzinkt, die Rückwand grundiert. Gummiteile NBR / EPDM.

*The **HENNLICH** mounting sets consists of an accumulator bracket HBBZ-K with rubber ring and 1 or 2 clamps, mounted on a steel backing plate. With the accumulator, it makes a ready-to-operate mounted unit which may be fastened by screws or welded on your structure.*

Materials: The clamps and brackets are mild steel, galvanised; the backing plate is painted with primer. Rubber materials NBR / EPDM.



| Art. Nr. / Art. No. | Speicher Größe / Accumulator Size | Schelle / Champ | A | B | C | D | E | F | G | H | J | K | L | M | N |
|------------------------|--|--------------------|------|------|-----|-----|-----|-----|-----|-----|----|-----|-----|-----|-----|
| S-HBBZ-BS-04-01 | 4 Liter | 1 | 670 | 570 | 225 | 92 | 80 | 340 | 370 | 270 | 50 | 285 | | 100 | |
| S-HBBZ-BS-06-01 | 6 Liter | 1 | 670 | 570 | 225 | 92 | 80 | 340 | 370 | 270 | 50 | 285 | | 100 | |
| S-HBBZ-BS-10L-01 | 10 Liter L | 1 | 670 | 570 | 225 | 92 | 80 | 340 | 370 | 270 | 50 | 285 | | 100 | |
| S-HBBZ-BS-10-01 | 10 Liter | 1 | 670 | 570 | 285 | 121 | 100 | 340 | 370 | 270 | 50 | 285 | | 100 | |
| S-HBBZ-BS-12-01 | 12 Liter | 1 | 670 | 570 | 285 | 121 | 100 | 340 | 370 | 270 | 50 | 285 | | 100 | |
| S-HBBZ-BS-20-01 | 20 Liter | 2 | 670 | 570 | 285 | 121 | 100 | 340 | 370 | 270 | 50 | 285 | | 100 | |
| S-HBBZ-BS-24-01 | 24,5 Liter | 2 | 670 | 570 | 285 | 121 | 100 | 340 | 370 | 270 | 50 | 285 | | 100 | |
| S-HBBZ-BS-32-01 | 32 + 42 Liter | 2 | 1400 | 1300 | 285 | 121 | 100 | 340 | 370 | 270 | 50 | 200 | 235 | 100 | 570 |
| S-HBBZ-BS-50-01 | 50 + 57 Liter | 2 | 1400 | 1300 | 285 | 121 | 100 | 340 | 370 | 270 | 50 | 200 | 235 | 100 | 570 |

Fertigungstoleranzen sind nicht berücksichtigt. Änderungen vorbehalten. / Manufacturing tolerances are not considered. Changes reserved.



Deutschland:
HENNLICH - HCT GmbH
Im Gewerbegebiet 8
DE-66386 St Ingbert
Tel. +49 6894 95558 - 0
office@hennlich-hct.de
www.hennlich-hct.de

Österreich:
HENNLICH
Cooling - Technologies GmbH
Schnelldorf 51
A-4975 Suben
Tel. +43 7711 / 33066 - 0
cooling@hennlich.at
www.hennlich.at

Schweiz:
HENNLICH (Schweiz) GmbH
Bonnstraße 28
CH-3186 Düringen
Tel. +41 26 505 14 60
office@hennlich.ch
www.hennlich.ch